

## 15.17 RC-N

## NURFLÜGEL-FLUGMODELLE

## 15.17.1 Allgemeine Regeln

## 15.17.1.1 Begriffsbestimmung eines funkferngesteuerten Nurflügelsegelflugmodelles

Flugmodell, welches nicht mit einer Antriebsvorrichtung ausgestattet ist und dessen Auftrieb auf der aerodynamischen Wirkung unbeweglich bleibender Tragflächen beruht (d.h. keine drehenden oder vogelflugähnlich schlagenden Tragflächen). Flugmodelle mit veränderlichen Umrissen oder Flächen müssen mit diesen Merkmalen übereinstimmen, wenn die Flächen in maximaler und minimaler Position stehen. Die Modelle müssen vom Boden durch Funkfernsteuerung vom Piloten gesteuert werden. Jede Veränderung von Umriss oder Fläche muss durch Funkfernsteuerung vorgenommen werden.

Das Höhenruder und seine Funktion müssen integrierter Bestandteil der Tragfläche sein, d.h. es darf nur eine einzige, durchgehende Lufteintrittskante (=Nasenleiste) einer Tragfläche geben, unabhängig davon, ob diese Tragfläche eine Pfeilung aufweist oder nicht.

An den Tragflächenenden können Winglets zur Richtungsstabilisierung um die Hochachse angebracht werden. Die Lufteintrittskante (= Nasenleiste) darf sich im Bereich der Flügelenden oder Winglets jedoch lediglich max. um einen senkrechten Winkel von  $90^\circ$  in einer Richtung ändern.

## 15.17.1.2 Merkmale von funkferngesteuerten Nurflügelsegelflugmodellen

## a) Allgemeine Merkmale

Maximaler Flächeninhalt (St) .....  $150 \text{ dm}^2$

Maximales Fluggewicht.....  $5 \text{ kg}$

Flächenbelastung ..... zwischen  $12$  und  $75 \text{ g/dm}^2$

Mindestradius der Rumpfnase : .....  $7.5 \text{ mm}$  (siehe Schablone)

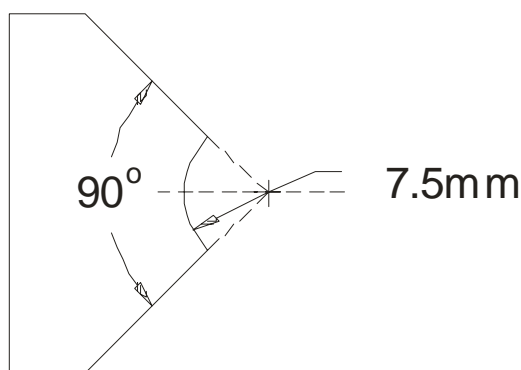


Abb. 1: Nasenradiusschablone

Weder feststehende noch einziehbare Bremsvorrichtungen (z.B. Bolzen oder sägeblattähnliche Vorrichtungen) zum Abbremsen des Modells am Boden während der Landung sind gestattet.

An der Unterseite des Modells dürfen sich keine hervorstehenden Teile befinden, der Schlepphaken und die Ansteuerung der Ruder

ausgenommen. Der Schlepphaken darf von vorn gesehen nicht breiter als 5mm und nicht länger als 15mm sein.

- b) Die Fernsteuerung muss in der Lage sein, gleichzeitig mit anderen Anlagen in einem Frequenzabstand von 20 kHz zu arbeiten. Wenn die Fernsteuerung diese Forderungen nicht erfüllen kann, muss die Bandbreite (max. 50 kHz) vom Wettbewerbsteilnehmer angegeben werden.

Alle Vorrichtungen zur Übermittlung von Informationen vom Modell zum Piloten sind verboten.

Der Wettbewerbsteilnehmer darf im Wettbewerb zwei (2) Modelle einsetzen.

Der Wettbewerbsteilnehmer darf Teile der Modelle während des Wettbewerbes untereinander austauschen, vorausgesetzt, dass das eingesetzte Modell den Regeln entspricht, und die Teile vor Beginn des Wettbewerbs geprüft worden sind. Siehe auch Regel 5.3.2.1.

Um die Startreihenfolge für die Runden auslosen zu können, muss jeder Wettbewerbsteilnehmer zwei (2) verschiedene Frequenzen mit 20 kHz Mindestabstand angeben. Der Wettbewerbsteilnehmer kann aufgefordert werden, jede der beiden Frequenzen im Wettbewerb zu verwenden, wenn die Aufforderung dazu wenigstens eine halbe Stunde vor Beginn der Runde schriftlich an den betroffenen Wettbewerber erfolgt.

#### 15.17.1.3 Wettbewerbsteilnehmer und Helfer

Der Wettbewerbsteilnehmer (Pilot) muss seine Fernsteuerung selbst bedienen. Jedem Wettbewerbsteilnehmer sind drei (3) Helfer gestattet, die während der Flugaufgabe B dem Wettbewerbsteilnehmer von einem Standort nahe der Grundlinie B aus keine Zeichen zum Wenden geben dürfen.

#### 15.17.2 Wettbewerbsbestimmungen

##### 15.17.2.1 Begriffsbestimmung für den Versuch und den offiziellen Flug

###### a) Versuche:

aa) Der Wettbewerbsteilnehmer hat in jeder Flugaufgabe (siehe Regel 5.3.2.1) innerhalb der ihm zur Verfügung stehenden Ausführungszeit das Recht auf eine unbeschränkte Anzahl von Versuchen. Der Versuch beginnt, wenn das Modell die Hand des Wettbewerbsteilnehmers oder seines (seiner) Helfer(s), unter Zugspannung der Hochstartleine, verlässt. Nach Beginn des ersten Versuches dürfen weder das Modell noch Teile davon ausgewechselt werden.

ab) Der Wettbewerbsteilnehmer verfügt nochmals über seine gesamte Ausführungszeit, wenn eines der folgenden Ereignisse eintritt und dies von einem Verantwortlichen einwandfrei beobachtet wird:

- sein Modell im Flug mit einem anderen fliegenden Modell zusammenstößt oder mit einem anderen Modell, das gerade gestartet wird (vom Wettbewerbsteilnehmer oder seinem Helfer freigegeben) oder beim Start mit einem Hochstartseil zusammenstößt. Wird der Flug normal fortgesetzt, so kann der Wett-

bewerbsteilnehmer verlangen, dass dieser Flug als offizieller Flug gilt, auch wenn dies erst am Ende der ursprünglichen Ausführungszeit vorgetragen wird.

- sein Modell oder Startseil beim Startvorgang mit einem anderen Modell oder Startseil zusammen stößt, das sich ebenfalls gerade im Startvorgang befindet (vom Wettbewerbsteilnehmer oder Helfer freigegeben) oder mit einem anderen fliegenden Modell zusammenstößt. Wird der Flug normal fortgesetzt, so kann der Wettbewerbsteilnehmer verlangen, dass dieser Flug als offizieller Flug gilt, auch wenn dies erst am Ende der ursprünglichen Ausführungszeit vorgetragen wird.
- sein Startseil von dem eines anderen Wettbewerbsteilnehmers während des Startvorganges gekreuzt oder in dieses verwickelt wird (Freigabe durch den Wettbewerbsteilnehmer oder seinem Helfer).
- der Flug durch den Fehler von Sportzeugen oder Zeitnehmern nicht bewertet wurde.
- bei einem unvorhersehbaren Ereignis, außerhalb der Kontrolle des Wettbewerbsteilnehmers, das den Flug behindert oder beendet.

Bei allen hier beschriebenen Fällen kann der Wettbewerbsteilnehmer verlangen, dass der gerade durchgeführte Flug bei dem das Ereignis eintrat, als offiziell anerkannt wird.

Es wird darauf hingewiesen, dass der Wettbewerbsteilnehmer auf sein Anrecht auf eine neue Ausführungszeit verzichtet, wenn er den Start fortsetzt oder nach Beseitigung des (der) Hinderungsgrundes (-gründe) erneut startet.

- ac) Wird einem Wettbewerbsteilnehmer eine neue Ausführungszeit gewährt und ist sein Modell so beschädigt, dass es für den Versuch, für den er eine neue Ausführungszeit erhalten hat, nicht mehr repariert werden kann, so darf er den laufenden Durchgang mit seinem zweiten Modell fortsetzen, ohne dass die Regel 5.3.2.1. zur Anwendung kommt. Diese Regel gilt nur, wenn der Schaden am Modell im unmittelbaren Zusammenhang mit dem Ereignis steht, welches das Anrecht auf Startwiederholung gegeben hat.

b) Offizieller Flug:

Der offizielle Flug ist der letzte Flug, der in der Ausführungszeit vorgenommen wird.

c) Zusätzlicher Versuch - Gruppenbezogene Wertung:

Bei zusätzlichen Versuchen in Aufgabe A (Zeitflug) oder Aufgabe B (Streckenflug) in einer Runde müssen Wettbewerbsteilnehmer, die zu diesem zusätzlichen Versuch berechtigt sind, in einer Gruppe starten die nicht vollzählig ist oder in einer oder mehreren neu zu bildenden Gruppe(n). Ist dies wegen des Zusammentreffens gleicher Frequenzen nicht möglich, fliegen sie noch einmal in ihrer Gruppe. Das bessere der beiden Ergebnisse ist offiziell, mit Ausnahme für jene Piloten, denen noch ein

Versuch zugestanden wird. Für diese ist das Ergebnis der Wiederholung das offizielle Ergebnis.

#### 15.17.2.2 Streichung eines Fluges oder Ausschluss

- a) Wenn nichts anderes angegeben, wird ein gerade durchgeführter Flug gestrichen, wenn gegen irgendeine Regel verstoßen wird. Ist ein Verstoß nach Meinung des Wettbewerbsleiters vorsätzlich oder fahrlässig, kann der Wettbewerbsteilnehmer ausgeschlossen werden.
- b) Der gerade durchgeführte Flug wird gestrichen, wenn das Modell während des Starts oder während der Flugzeit irgendein Teil verliert. Der Verlust eines Teils während der Landung (d.h. bei der Bodenberührung) bleibt unberücksichtigt.
- c) Der Wettbewerbsteilnehmer wird ausgeschlossen, wenn sein Modell von einer anderen Person als dem Wettbewerbsteilnehmer gesteuert wird.
- d) Berührt das Modell während der Landung bei Aufgabe A den Wettbewerbsteilnehmer oder seine Helfer, so werden 30 Strafpunkte vergeben.
- e) Beim Handschlepp oder Start mit einer handbedienten Umlenkrolle darf das Startgerät (außer der Startleine mit oder ohne irgendeiner Vorrichtung von höchstens 5 cm<sup>3</sup> oder 5 Gramm) vom Wettbewerbsteilnehmer oder seinen Helfern nicht geworfen werden. Verstöße werden mit der Streichung des Fluges bestraft.
- f) Beim Start mit einer Elektro-Motorwinde muss die gegen den Wind aufgestellte Umlenkung sicher am Boden befestigt sein. Der Flug wird gestrichen und kein weiterer Versuch gewährt, wenn die Umlenkung sich von der Verankerung löst oder aus dem Boden gerissen wird.
- g) Bei Starts mit der Elektro-Winde führt jedes Abfallen irgendeines Teils der Winde beim Betrieb (Teile der Schleppleine ausgenommen) zur Nullwertung des Fluges und es ist kein weiterer Versuch gestattet.

#### 15.17.2.3 Durchführung der Starts

Die Wettbewerbsteilnehmer werden durch das Los gemäß den verwendeten Fernlenkfrequenzen in Gruppen zusammengestellt, um möglichst viele gleichzeitige Flüge zu ermöglichen. Die Auslosung wird so eingerichtet, dass so weit als möglich Wettbewerbsteilnehmer einer Mannschaft nicht in die gleiche Gruppe gelangen.

Die Zusammensetzung der Gruppen muss in jeder Runde geändert werden, damit verschiedene Kombinationen von Wettbewerbsteilnehmern entstehen. In den Aufgaben Zeitflug (A) und Streckenflug (B) müssen wenigstens zwei (2) Wettbewerbsteilnehmer in einer Gruppe sein.

Das Ergebnis einer Gruppe wird gestrichen, wenn nur ein Wettbewerbsteilnehmer kein Anrecht auf eine neue Ausführungszeit hat. In diesem Fall fliegt die Gruppe noch einmal und das Ergebnis ist das offizielle Ergebnis.

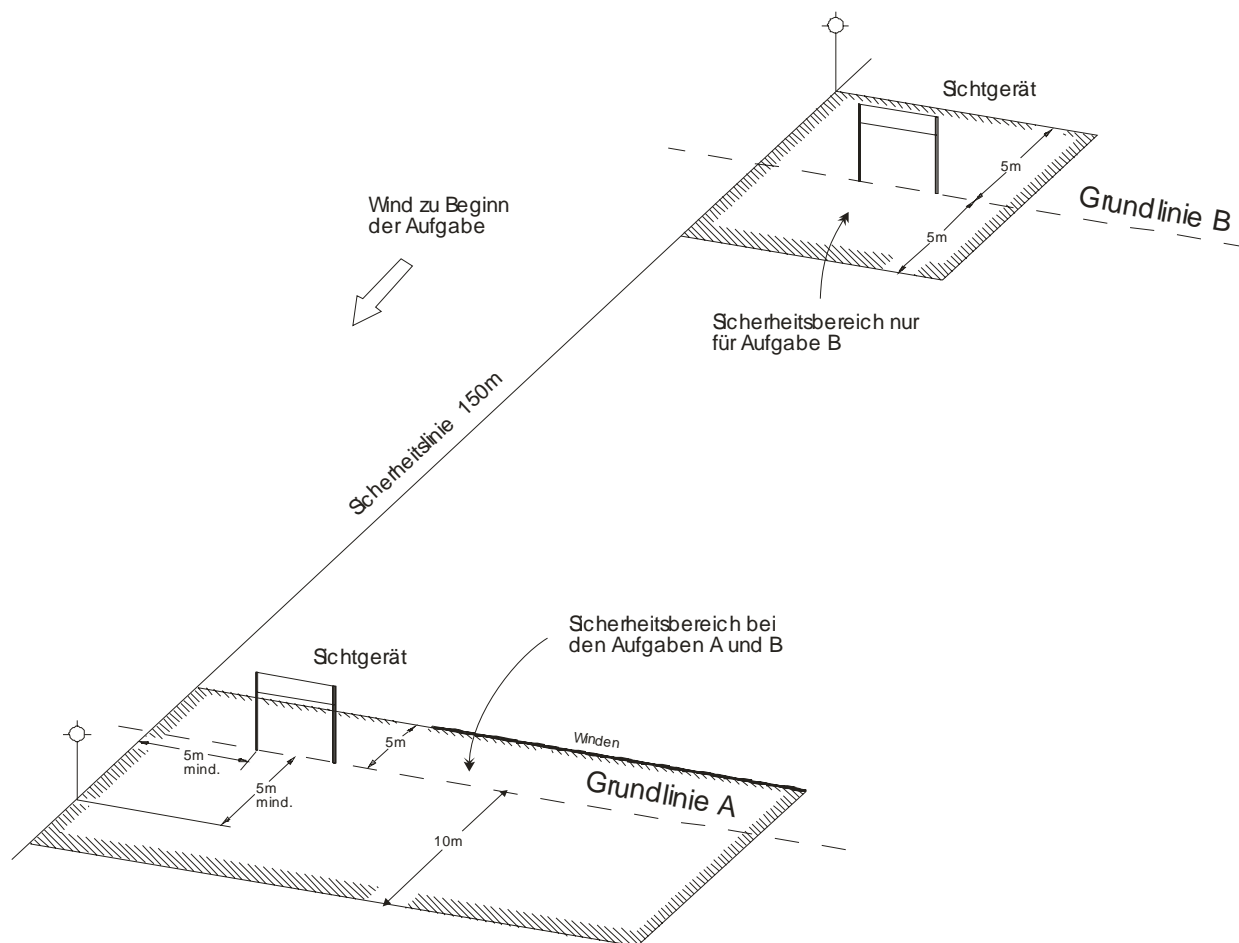
Die Startreihenfolge der verschiedenen Gruppen wird ebenfalls durch Auslosung festgelegt. Für jeden Durchgang muss eine verschiedene Startreihenfolge festgelegt werden.

Der gesamte Wettbewerb kann jedoch auch in Einzelwertung durchgeführt werden. Die Entscheidung, ob gruppenbezogen oder einzeln gewertet wird, liegt beim Veranstalter und muss den Teilnehmern bei der Wettbewerbsbesprechung mitgeteilt werden.

Der Wettbewerbsteilnehmer verfügt über fünf (5) Minuten Vorbereitungszeit, bevor der Startstellenleiter Weisung gibt, mit der Zeitnahme für die Ausführungszeit zu beginnen.

#### 15.17.2.4 Durchführung des Wettbewerbes

Sender- und Frequenzkontrolle siehe Sporting Code Sektion 4b, Kapitel B.8. Der Verantwortliche gibt die Sender den Wettbewerbsteilnehmern erst zu Beginn ihrer Vorbereitungszeit gemäß 15.17.2.1.



**Abb. 2:** Lageplan RC-N Wettbewerbsgelände – Darstellung mit Aufbau nach links

Peilgeräte, Winden und alle anderen Vorrichtungen, die ein Hindernis darstellen, werden an den Grundlinien A und B in einem Mindestabstand von fünf (5) Metern von der Sicherheitslinie aufgestellt.

#### 15.17.2.5 Sicherheitsregeln

Das Modell darf innerhalb der Sicherheitsbereiche (siehe Zeichnung des Flugfeldes) nicht landen (zur Ruhe kommen).

Das Modell darf über den Sicherheitsbereichen (siehe Zeichnung des Flugfeldes) nicht niedrig geflogen werden (unter drei (3) Meter).

Jeder einzelne Verstoß gegen diese Regeln wird mit einem Abzug von 100 Punkten vom Endergebnis des Wettbewerbsteilnehmers bestraft. Die Strafen

müssen auf der Wertungskarte für den Durchgang eingetragen werden, bei dem der Verstoß (die Verstöße) erfolgten.

### 15.17.3 REGELN FÜR NURFLÜGEL SEGELFLUGWETTBEWERBE

#### 15.17.3.1 Begriffsbestimmungen

Der Wettbewerb umfasst zwei Aufgaben für ferngesteuerte Nurflügelsegelflugmodelle:

- A) ZEITFLUG
- B) STRECKENFLUG

Die Kombination der Flugaufgabe A und B bildet eine Runde. Wenigstens zwei (2) Runden müssen geflogen werden. Der Veranstalter bestimmt, welche Flugaufgabe in einer Runde zuerst geflogen wird.

Jede einzelne Runde muss mit dem gleichen Flugmodell beendet werden, ohne den Austausch von Teilen. Lediglich die Zugabe von Ballast (der innen im Flugmodell untergebracht sein muss und mit dem das Modell der Regel 15.17.1.2 entsprechen muss) und/oder Änderungen des Einstellwinkels sind gestattet.

Änderungen der Geometrie oder Fläche des Flugmodelles sind gestattet, wenn sie durch Funkfernsteuerung erfolgen.

#### 15.17.3.2 Start

Allgemeines:

Alle Starts müssen an der vom Veranstalter festgelegten Stelle stattfinden, wobei ein Start gegen den Wind zu berücksichtigen ist. Wenn nicht anders angegeben, werden die Starts mit Geräten vorgenommen, die der Veranstalter oder der Wettbewerbsleiter zugelassen haben. Die Wettbewerbsausschreibung muss eine Beschreibung des Startgerätes sowie dessen Fähigkeiten enthalten.

- a) Der Start des Nurflügelsegelflugmodelles darf auf eine der folgenden Arten erfolgen:
  - (1) Handschlepp
  - (2) Elektro - Motorwinde
  - (3) handbediente Umlenkrolle
- b) Die Gesamtlänge der Schlepplein muss folgenden Angaben entsprechen:



- a(1) Handschlepp: Unter Zuglast von zwei Kilogramm nicht länger als 200 Meter.
- a(2) Elektro-Motorwinde: Die wirksame Leinenlänge darf 400 Meter nicht überschreiten. Umlenkvorrichtungen, die verwendet werden müssen, dürfen nicht weiter als 200 m von der Winde entfernt sein. Die Achse der Umlenkrolle darf nicht höher als 0,5 Meter über dem Boden liegen. Die Freigabe des Flugmodells muss innerhalb von etwa drei (3) Metern von der Winde erfolgen. Eine automatische Vorrichtung muss das Abrollen der Leine während des Schleppvorganges verhindern.

Die Winde muss folgenden Angaben entsprechen:

- a) Die Winde muss mit einem einzelnen, serienmäßigen Anlassermotor ausgerüstet sein, der bei einer auf 20° korrigierten Umgebungstemperatur einen Innenwiderstand von wenigstens 15 Milliohm hat. Dabei wird folgende Formel angewandt:

$$R_{20} = \frac{R_T}{(1 + 0,003 * (T - 20^\circ))}$$

In dieser Formel bedeuten:

- $R_{20}$  Innenwiderstand bei 20° Celsius  
 $R_T$  Innenwiderstand bei Umgebungstemperatur T  
T Umgebungstemperatur in °C

Die Messung muss mit einem digitalen Speicherinstrument vorgenommen werden, nicht weniger als 150 Millisekunden und nicht mehr als 200 Millisekunden nach Anlegen der Testspannung. Während dieser Zeit muss der Motor zum Stillstand gekommen sein. Die Messung muss mit den Messgeräten und nach dem Verfahren durchgeführt werden, welche im Anhang 5C beschrieben sind.

Batteriespannung, Stromfluss und Spannung an den Motorschlussklemmen (einschließlich aller zusätzlicher Abgleichwiderstände) müssen unverzüglich angezeigt und aufgezeichnet werden, um die Berechnung des Motorinnenwiderstandes zu ermöglichen. Zur Erreichung des Widerstandes kann ein externer Widerstand dazugefügt werden, aber die Schaltung darf aber keine Veränderung des Gesamtwiderstandes zulassen (z.B. durch Überbrücken des Widerstandes). Der Widerstand einer Regelvorrichtung zählt nicht.

Der Rotor des Motors darf an beiden Seiten Kugel- oder Nadellager haben. Jede weitere Veränderung des Originalmotors führt zum sofortigen Ausschluss des Wettbewerbsteilnehmers, der ihn eingesetzt hat.

- b) Die Seiltrommel muss einen unveränderlichen Durchmesser haben und der Abstand der Seiltrommelscheiben muss mindestens 75 Millimeter sein.
- c) Die Stromquelle muss eine 12 Volt Blei/Säure-Batterie sein.



Der höchstzulässige Kälteprüfstrom darf nicht höher sein als:

275 Ampere DIN    oder  
310 Ampere IEC    oder  
460 Ampere SAE    oder  
510 Ampere EN    oder

(Diese Festlegung des maximalen Kälteprüfstromes entspricht einem Innenwiderstand von ungefähr sechs (6) Milliohm). Bei Überprüfung der Batterie durch den Veranstalter soll der gemessene Innenwiderstand nicht kleiner als 5,4 Milliohm sein (sechs Milliohm minus 10%). Einzelheiten zur Batterie und der Meßmethode im Anhang 5C des Sporting Code.

Die Batterie muss den Windenmotor über einen elektromagnetisch oder mechanisch betätigten Schalter mit Strom versorgen. Die Verwendung irgendwelcher elektronischen Vorrichtungen zwischen dem Windenmotor und der Batterie ist verboten.

- d) Der Motor darf nicht gekühlt werden und die Batterie nicht beheizt werden.
  - e) Diese Bestimmung soll Vorrichtungen, zu wesentlicher Energiespeicherung, außer den erwähnten, verbieten. Mit Ausnahme der einzelnen Windenbatterie, der Leinendehnung und einer geringen Energiemenge im drehenden Motor und der Seiltrommel, sind keinerlei Vorrichtungen zur Speicherung von Energie gestattet. Dies schließt Schwungräder, Federn, Gewichte und hydraulische oder pneumatische Vorrichtungen ein, beschränkt sich aber nicht auf sie. Die einem Schwungrad ähnlichen Eigenschaften der Windentrommel dürfen nicht genutzt werden.
- a(3) Handbediente Umlenkrollen: Unter zwei (2) Kilogramm Zugbelastung nicht mehr als 200 Meter. Ein Ende der Schleppleine muss während des Schleppvorgangs am Boden befestigt sein.
- c) Die Schleppleine (sie muss, von den Kupplungsteilen abgesehen, aus nichtmetallischem Material bestehen) muss mit einem Wimpel von mindestens fünf (5) dm<sup>2</sup> Flächeninhalt ausgestattet sein. Der Wimpel darf durch einen Fallschirm von mindestens fünf (5) dm<sup>2</sup> Flächeninhalt ersetzt werden, vorausgesetzt, er ist nicht am Flugmodell befestigt und bleibt bis zum Ausklinken des Modells unwirksam.
  - d) Startvorgänge:
    - d(1) Handschlepp: Nach dem Ausklinken des Modells von der Schleppleine muss das Ringende der Leine unverzüglich zur Handschleppvorrichtung eingezogen werden.
    - d(2) Elektro-Motorwinde: Nach dem Ausklinken des Modells von der Schleppleine soll diese unverzüglich durch die Winde eingezogen werden, bis der Fallschirm (oder der Wimpel) etwa zehn Meter über dem Boden ist. Dann muss der Fallschirm von Hand zur Winde zurückgebracht werden.

Eine Motorwinde darf nicht in Betrieb genommen werden, wenn die Schleppleine:

- auf dem Boden und über anderen Schleppleinen liegt;
- beim Startvorgang eine andere Schleppleine berührt.

Während des gesamten Rückspulens der Schleppleine auf die Winde muss der Fallschirm, falls verwendet, entfernt oder unwirksam gemacht werden.

### 15.17.3.3 Aufgabe A - Zeitflug

- a) Diese Aufgabe muss innerhalb von zehn (10) Minuten nach Startfreigabe, einschließlich der Schleppzeit, ausgeführt werden.
- b) Nach Beginn des freien Fluges wird innerhalb der Ausführungszeit bis das Modell zum Stillstand gekommen ist, für jede volle Sekunde ein (1) Punkt vergeben. Es werden höchstens 420 Punkte vergeben (d.h. höchstens 7 Minuten). Für die Flugzeit nach Ablauf der Ausführungszeit werden keine Punkte vergeben.

Der freie Flug beginnt, wenn das Modell von der Schleppleine ausgeklinkt hat.
- c) Für jede volle Sekunde über 420 Sekunden (sieben (7) Minuten) wird ein (1) Punkt abgezogen.
- d) Keine Punkte werden für die Landung vergeben.

Die Landung muss in einem markierten Landekreis von 15m Radius erfolgen.  
Befindet sich die Nase des zur Ruhe gekommenen Modells außerhalb des Landekreises von 15m Radius, so werden 30 Strafpunkte vergeben.  
Die Eleganz der Landung wird nicht gewertet.  
Überschreitet die Flugzeit 450 Sekunden (d.h. 7 Minuten 30 Sekunden) werden 30 Strafpunkte vergeben.
- e) Fliegt das Modell nach Ablauf der zehn (10) Minuten noch, wird nur die verstrichene Flugzeit gewertet und zusätzlich 30 Strafpunkte vergeben.
- f) Eine Rangfolge entsprechend der vergebenen abnehmenden Punktzahlen jedes Wettbewerbsteilnehmers wird erstellt. Sie heißt *Teilwertung A* - siehe Regel 15.17.3.5.

15.17.3.4 Aufgabe B - Streckenflug (siehe 15.17.3.8 - Wettbewerbsgelände)

- a) Diese Aufgabe muss innerhalb von acht (8) Minuten nach Startfreigabe beendet sein, einschließlich der Schleppzeit. Die Aufgabe beginnt erst, wenn das Segelflugmodell vom Schleppseil ausgeklinkt hat.
- b) Wenn das Modell im Segelflug zum ersten Male die Grundlinie A überfliegt (gedachte senkrechte Ebene) in Richtung auf Grundlinie B, beginnt die tatsächliche Flugzeit von höchstens fünf (5) Minuten, während der das Modell möglichst viele Strecken von Grundlinie A nach Grundlinie B und zurück fliegen muss.
- c) Ein Sportzeuge (oder ein akustisches Signal) zeigen dem Wettbewerbsteilnehmer an, wenn sein Modell die Grundlinie A überquert. Ein Flaggen-signal (oder ein akustisches Signal) zeigen das Überqueren der Grundlinie B (gedachte senkrechte Ebene) an. Das Ausbleiben des Signals zeigt an, dass das Modell eine Grundlinie nicht bestimmungsgemäß überquert hat. Geräte zur Kontrolle des Überquerens der senkrechten Ebenen müssen die Parallelität solcher Ebenen gewährleisten. Zeitnahme oder Flaggenzeichen erfolgen, wenn das Modell die Grundlinie mit der Rumpfspitze überquert.
- d) Vor dem Beginn der Ausführungszeit muss das Modell zur Identitätsüberprüfung an der Grundlinie A vorgezeigt werden. Der Wettbewerbsteilnehmer muss während des Wertungsfluges innerhalb von 10 Metern beidseits der Grundlinie A bleiben.
- e) Landet ein Modell innerhalb der fünf (5) Minuten Wertungszeit, werden nur die voll geflogenen 150 Meter gezählt. Bei Modellen die nach Ablauf der fünf (5) oder acht (8) Minuten, was immer zuerst eintritt, noch in der Luft sind, werden nur die zu diesem Zeitpunkt vollständig geflogenen Strecken gezählt.
- f) Eine Rangfolge, abnehmend nach den innerhalb der Flugzeit geflogenen Gesamtstrecken wird erstellt und Punkte gemäß Regel 15.17.3.5 vergeben. Dies ergibt die *Teilwertung B*.
- g) Die Streckenlänge zwischen Basis A und Basis B beträgt 150m.

### 15.17.3.5 Teilwertungen

In jeder Aufgabe erhält der Gewinner einer jeden Gruppe 1000 Punkte.

- a) Die Teilwertung A für jeden Wettbewerbsteilnehmer wird wie folgt bestimmt:

$$\text{Teilwertung } A = 1000 * \frac{P_w}{P_1}$$

$P_w$  = Punkte des Wettbewerbsteilnehmers aus Regel 15.17.3.3

$P_1$  = Punkte des Siegers der betreffenden Gruppe

- b) Die Teilwertung B für jeden Wettbewerbsteilnehmer wird wie folgt bestimmt:

$$\text{Teilwertung } B = 1000 * \frac{D_w}{D_1}$$

$D_w$  = Strecken des Wettbewerbsteilnehmers aus Regel 15.17.3.4

$D_1$  = Strecken des Siegers der betreffenden Gruppe

- c) Wird nicht in Gruppen, sondern einzeln gewertet, so erhält der jeweilige Gewinner pro Runde 1000 Punkte für Teilwertung A und 1000 Punkte für Teilwertung B

### 15.17.3.6 Gesamtwertung

Für jede Runde wird die Gesamtwertung durch Addition der Teilwertungen A, und B für jeden Wettbewerbsteilnehmer ermittelt.

### 15.17.3.7 Rangordnung

Werden nur zwei (2) Runden geflogen, so bestimmen die durch den Wettbewerbsteilnehmer in den zwei (2) Runden erreichten Ergebnisse seine Platzierung in der Endwertung.

Werden mehr als zwei (2) Runden geflogen, wird das niedrigste Rundenergebnis gestrichen.

Um bei einer Punktegleichheit den Sieger zu ermitteln, wird eine ganze Runde (zwei (2) Aufgaben) wiederholt.

### 15.17.3.8 Wettbewerbsgelände

Der Wettbewerb muss auf einem verhältnismäßig ebenen Gelände stattfinden, wo nur eine geringe Wahrscheinlichkeit für Hangsegeln oder Wellensegelflug besteht.

## Alternativprogramm B

### 15.17.1.3 B Wettbewerbsteilnehmer und Helfer

Der Wettbewerbsteilnehmer (Pilot) muss seine Fernsteuerung selbst bedienen. Ihm ist ein (1) Helfer gestattet und zwar:

- a) während der Startphase bis zum Ausklinken d. Modells (auch bei eventuellem 2. bzw. 3. Versuch)
- b) ab der 8. Minute Flugzeit ( nach Ablauf von 480 Sekunden ) zur unterstützenden Restzeitansage. Während der ersten 8 Flugminuten ist kein Helfer zulässig.

### 15.17.2.1 B Begriffsbestimmung für den Versuch

Es gilt als Versuch, wenn das Flugmodell die Hand des Wettbewerbsteilnehmers oder seines Helfers unter Zugspannung der Hochstartleine verlässt. Nach Beginn des ersten Versuches dürfen weder das Modell noch Teile davon ausgewechselt werden.

a) Versuche:

- aa) Der Wettbewerbsteilnehmer hat innerhalb der ihm zur Verfügung stehenden Ausführungszeit das Recht auf insgesamt drei (3) Versuche. Der letzte Versuch wird gewertet.

ab) sowie ac) bleiben unverändert.

b) bleibt unverändert.

c) Zusätzlicher Versuch - Gruppenbezogene Wertung

Bei zusätzlichen Versuchen in einem Durchgang müssen Wettbewerbsteilnehmer, die zu diesem zusätzlichem Versuch berechtigt sind, in einer Gruppe starten, die nicht vollzählig ist oder in einer oder mehreren neu zu bildenden Gruppe(n). Ist dies wegen Frequenzgleichheit nicht möglich, fliegen sie noch einmal in ihrer Gruppe.

Das bessere der beiden Ergebnisse ist offiziell, mit Ausnahme für jene Piloten, denen noch ein Versuch zugestanden wird. Für diese gilt das Ergebnis der Wiederholung.

### 15.17.2.2 B Streichung eines Fluges oder Ausschluss

a) b) c) bleiben unverändert.

d) Berührt das Modell während der Landung den Wettbewerbsteilnehmer oder den Helfer, so endet in diesem Moment die Flugzeit.

e) Überschreitet der Wettbewerbsteilnehmer oder sein Helfer die Bodenmarkierung bis zu der Hochstartgummi- und -leine max. ausgezogen werden dürfen, so wird der Flug mit Null (0) gewertet und es ist kein weiterer Versuch zulässig.

f) g) gestrichen.

### 15.17.2.3 B Durchführung der Starts

Die Wettbewerbsteilnehmer werden durch das Los gemäß den verwendeten Frequenzen in Gruppen zusammengefasst, um max. vier (4) gleiche Flüge zu ermöglichen. Die Auslosung wird so eingerichtet, dass so weit als möglich Wettbewerbsteilnehmer einer Mannschaft nicht in die gleiche Gruppe gelangen.

Die Zusammensetzung der Gruppen muss in jeder Runde geändert werden, damit verschiedene Teilnehmerkombinationen entstehen. Es müssen mind. zwei (2) Wettbewerbsteilnehmer in einer Gruppe sein.

Das Ergebnis einer Gruppe wird gestrichen, wenn nur ein Wettbewerbsteilnehmer kein Anrecht auf eine neue Ausführungszeit hat. In diesem Fall fliegt die Gruppe noch einmal und das Ergebnis ist das offizielle Ergebnis.

Die Startreihenfolge wird durch Auslosung bestimmt und ist pro Durchgang zu verändern.

Der gesamte Bewerb kann sowohl gruppenbezogen als auch einzeln gewertet werden; die Entscheidung hierfür liegt beim Veranstalter und muss bei der Wettbewerbsbesprechung bekannt gegeben werden.

#### 15.17.2.4 B Durchführung des Wettbewerbes

Sender- und Frequenzkontrolle siehe Sporting Code Sektion 4b, Kapitel B.8.

#### 15.17.3 B Regeln für Nurflügel Segelflugwettbewerbe

##### 15.17.3.1 B Begriffsbestimmungen

Der Wettbewerb umfasst eine Aufgabe ZEITFLUG für ferngesteuerte Nurflügelsegelflugmodelle.

Wenigstens zwei (2), max. jedoch zehn (10) Durchgänge müssen geflogen werden.

Von Durchgang zu Durchgang kann das Modell getauscht werden; es dürfen jedoch max. zwei (2) Modelle verwendet werden. Ballastzugabe im Inneren des Modells ist gestattet; ebenso die Änderung der Geometrie oder Fläche des Flugmodelles mittels Fernsteuerung.

##### 15.17.3.2 B Start

Allgemeines

a) Der Start des Nurflügelsegelflugmodelles darf auf folgende Art erfolgen:

Gummischlauch und Leine

b) Die Gesamtlänge der Schleppleinrichtung muss folgenden Angaben entsprechen:

30 m Schlauchgummi oder Gummi umspinnen und 150 m Leine

Die Gesamtlänge von Gummi und Leine darf im nicht gespannten Zustand 180 m nicht überschreiten. Der Gummi muss am Ende der Leine massiv im Boden verankert werden. Die Befestigung des Gummis an der Verankerung darf nicht höher als 0,5 m über dem Boden liegen. Die max. Ausziehlänge von Gummi und Leine wird vom Veranstalter mittels einer deutlich sichtbaren Bodenmarkierung festgelegt.

Es sind keine Umlenkvorrichtungen gestattet.

Der Start erfolgt prinzipiell gegen den Wind.

c) Mind. zwei (2) verschiedene Gummi müssen vom Veranstalter mit folgenden Durchmessern gestellt werden:

1.) 7,5 mm

2.) 11 mm

Zusätzlich kann der Veranstalter noch einen Gummi mit 15 mm Durchmesser stellen; die Entscheidung, welchen Gummi er verwendet, trifft der Wettbewerbsteilnehmer.



Bei Einzelwertung muss der Pilot die vom Veranstalter bereitgestellten Gummi-Leinenkombinationen verwenden; bei Gruppenwertung können auch die von den Teilnehmern bereitgestellten Gummi und Leinen verwendet werden, sie müssen aber den o. a. Durchmessern entsprechen und allen Teilnehmern zur Verfügung stehen.

- d) Die Schleppleine muss mit einem Fallschirm von mind. fünf (5) Quadratdezimeter Flächeninhalt ausgestattet sein, der nicht am Flugmodell befestigt werden darf und bis zum Ausklinken des Modells unwirksam bleiben muss.  
e) Startvorgang

Nach dem Ausklinken des Modells müssen Gummi und Leine sofort wieder geradlinig in Richtung Startstelle ausgelegt werden.  
Es darf nicht gestartet werden, wenn die Schleppleine auf dem Boden über anderen Schleppleinen liegt oder beim Startvorgang eine andere Leine berührt.

#### 15.17.3.3 B Aufgabe ZEITFLUG

- a) Diese Aufgabe muss innerhalb von zwölf (12) Minuten nach Startfreigabe incl. der Schleppzeit ausgeführt werden.  
b) Nach Beginn des freien Fluges wird innerhalb der Ausführungszeit bis das Modell zum Stillstand gekommen ist, für jede volle Sekunde ein (1) Punkt vergeben. Es werden höchstens 600 Punkte (d.h. 10 min. ) vergeben. Für die Flugzeit nach der Ausführungszeit werden keine Punkte vergeben. Der freie Flug beginnt mit dem Ausklinken des Modells.  
c) Für jede volle Sekunde über 600 Sekunden ( 10 min. ) wird ein (1) Punkt abgezogen  
d) Keine Punkte werden für die Landung vergeben.  
e) Fliegt das Modell nach Ablauf der zwölf (12) Minuten noch, so wird nur die verstrichene Flugzeit gewertet und zusätzlich 30 Strafpunkte vergeben.

#### 15.17.3.6 B Wertung

Die Flüge werden von zwei (2) Sportzeugen bewertet, die nicht für alle Wettbewerbsteilnehmer die gleichen sein müssen. Die Aufgaben der Sportzeugen sind es, zu kontrollieren, ob die Flüge regelkonform sind bzw. als Zeitnehmer zu agieren.

Das Ergebnis des Fluges wird in Sekunden für jene Flugzeit angegeben, die der jeweilige Teilnehmer erfliegen hat.

Die Durchgangswertung wird wie folgt, bestimmt:

$$A = 1000 * \frac{P_w}{P_1}$$

$P_w$  = Punkte des Wettbewerbsteilnehmers

$P_1$  = Punkte des Siegers der betr. Gruppe od. des Durchganges

Wird einzeln gewertet, so erhält der Gewinner pro Durchgang 1000 Punkte.

#### 15.17.3.7 B Rangordnung

Werden nur zwei Durchgänge geflogen, so bestimmen die durch den Wettbewerbsteilnehmer in den beiden Durchgängen erreichten Ergebnisse seine Platzierung in der Endwertung.

Werden mehr als zwei (2) Durchgänge geflogen, so wird das niedrigste Durchgangsergebnis gestrichen. Um bei Punktegleichheit den Sieger zu ermitteln, werden Stechflüge durchgangsmäßig geflogen bis die Gleichheit beseitigt ist. Ist dies nicht möglich, so werden die Ergebnisse der gestrichenen Durchgänge herangezogen, um den Sieger zu ermitteln.

#### 15.17.3.8 B Wettkampfbereich

Der Wettbewerb muss auf einem verhältnismäßig ebenen Gelände stattfinden, wo nur eine geringe Wahrscheinlichkeit zum Hang- oder Wellensegelflug besteht.

## Anhang 5C

### Spezifikationen und Prüfmethode für die Windenbatterie und den Windenmotor

Normen für die Festlegung des Kälteprüfstromes (siehe 5.3.2.2.b) a(2) c))  
 Der Kälteprüfstrom  $I_{KP}$  der Windenbatterie muss gemäß einer der nachfolgenden Normen spezifiziert sein:

$I_{KP} \leq 275A$ nach DIN 43539-02	(30s/9.0V bei -18°C)
$I_{KP} \leq 310A$ nach IEC/CEI 95-1	(60s/8.4V bei -18°C)
$I_{KP} \leq 460A$ nach SAE J537	(30s/7.2V bei 0°F d.h. -18°C)
$I_{KP} \leq 510A$ nach EN	()

Andere Normen werden akzeptiert, wenn nachgewiesen werden kann, dass diese Normen vergleichbar mit einer der oben aufgeführten Normen sind.

### Prüfmethode zur Messung des Innenwiderstandes des Windenmotors und der Batterie (siehe 5.3.2.2.b) a(2) a) und c))

Die Messung des Gesamtinnenwiderstandes des Motors (einschließlich eines äußeren Abgleichwiderstandes) und die Messung des Innenwiderstandes der Batterie werden mit blockiertem Motor durchgeführt. Der Motor wird mit einem Riemen oder einem Seil so blockiert, so dass eine Drehung der Motorwelle noch um einige wenige Grad möglich ist.

Zwei Prüfungen müssen durchgeführt werden:

- Prüfung H bei hohem Strom (siehe Abb. 1)
- Prüfung L bei niedrigem Strom (siehe Abb. 2)

Welche Spannungen und welche Ströme notiert werden müssen, geht aus Abb. 3 hervor.

Zur Messung des Stroms wird für beide Prüfungen ein Messwiderstand (Shunt) mit 0.1mW+/- 0.5% in den negativen Ast der Anordnung eingefügt.

Für die Prüfung L wird ein Zusatzwiderstand vom ca. 60 mW in den positiven Ast der Anordnung eingefügt und die Spule des Magnetschalters (falls ein Magnetschalter verwendet wird) wird direkt mit dem Pluspol der Batterie verbunden.

Für die Prüfung muss die Windenbatterie voll geladen sein.

Das Messgerät misst gleichzeitig die Batteriespannung  $U_b$ , den Spannungsabfall am Motor  $U_m$  und den Strom  $I$  nicht früher als 150ms und nicht später als 200ms nachdem die Spannung angelegt wurde; Während dieser Zeit muss der Motor zum Stillstand gekommen sein.

Der innere Gesamtwiderstand des Motors  $R_m$  bei Umgebungstemperatur  $T$  wird aus den Messwerten von Test H wie folgt berechnet:

$$R_m(T) = 1000 * \frac{U_{mH}}{I_H} \quad \dots U_{mH}[V], I_H[A], R_m[mW]$$

und dann nach nachstehender Formel auf 20°C korrigiert (siehe 5.3.2.2.b) a(2) a):

$$R_m(20^\circ C) = R_m(T) * [1 + 0,003 * (T - 20^\circ C)] \quad \dots R_m[mW], T[^\circ C]$$

Die Batteriespannung sollte größer oder gleich 9V sein, damit die Prüfung des Motors repräsentativ ist.

Der innere Widerstand der Batterie bei Umgebungstemperatur T wird aus den Messwerten von Test H und Test L wie folgt berechnet:

$$R_b(T) = 1000 * \frac{(U_{bL} - U_{bH})}{(I_H - I_L)} \quad \dots U_{bL}[V], U_{bH}[V], I_L[A], I_H[A], R_b[mW]$$

und dann mit nachstehender Formel auf 20°C korrigiert:

$$R_b(20^\circ C) = R_b(T)[1 - 0,006 * (T - 20^\circ C)] \quad \dots R_b[mW], T[^\circ C]$$

Die erste Messung wird durchgeführt, um die ordnungsgemäße Funktion der Messanordnung zu prüfen, diese Messung wird nicht berücksichtigt. Drei aufeinander folgende Messungen sollten bei hohem Strom (Test H) in einem Abstand von ca. 30s durchgeführt werden und im Anschluss daran drei Messungen bei niedrigem Strom (Test L).

Der Gesamtinnenwiderstand des Motors und der Innenwiderstand der Batterie errechnen sich als Mittelwert aus den drei Messungen.

Diese Messung wird einmal wiederholt, falls der Mittelwert des Motorinnenwiderstandes unter 15mW und/oder der Innenwiderstand der Batterie unter 5.4mW liegen. Der Motor ist regelkonform, wenn sein Gesamtinnenwiderstand (erster oder zweiter Mittelwert) größer oder gleich 15mW ist. Die Batterie ist regelkonform, wenn der Innenwiderstand (erster oder zweiter Mittelwert) größer oder gleich 5.4mW ist.

Falls die Messungen zeigen, dass der Widerstand des Motors abnimmt, sollen noch weitere Messungen durchgeführt werden.

Die Genauigkeit der Messanordnung (Messwiderstand (Shunt) einbezogen) soll besser oder gleich +/- 2% sein.

Die folgenden Messpunkte müssen für den Spannungsabgriff mit Krokodilklemmen gut zugänglich sein (notwendig für eine schnelle und genaue Prüfung im Feld).

- A Pluspol der Batterie
- B Minuspol der Batterie
- C Motorgehäuse (möglichst in der Nähe der Bürsten)
- D Stromzuführung am Motor oder Vorwiderstand falls vorhanden

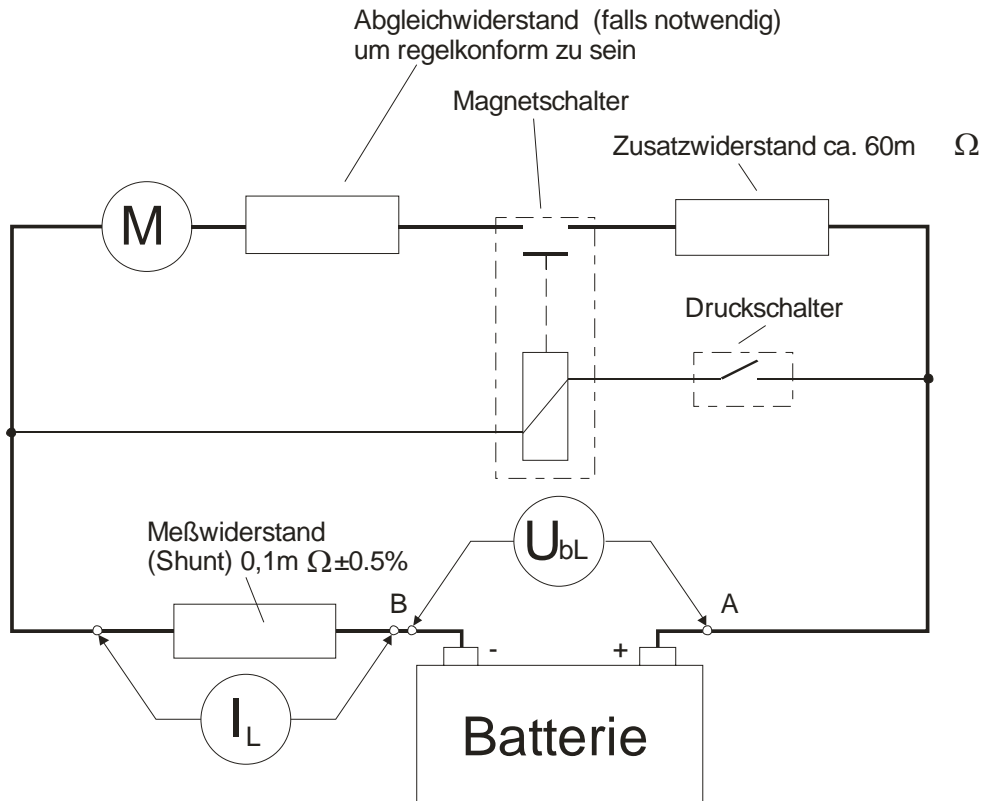


Abb. 3: Prüfung bei niedrigem Strom – Anordnung mit Magnetschalter

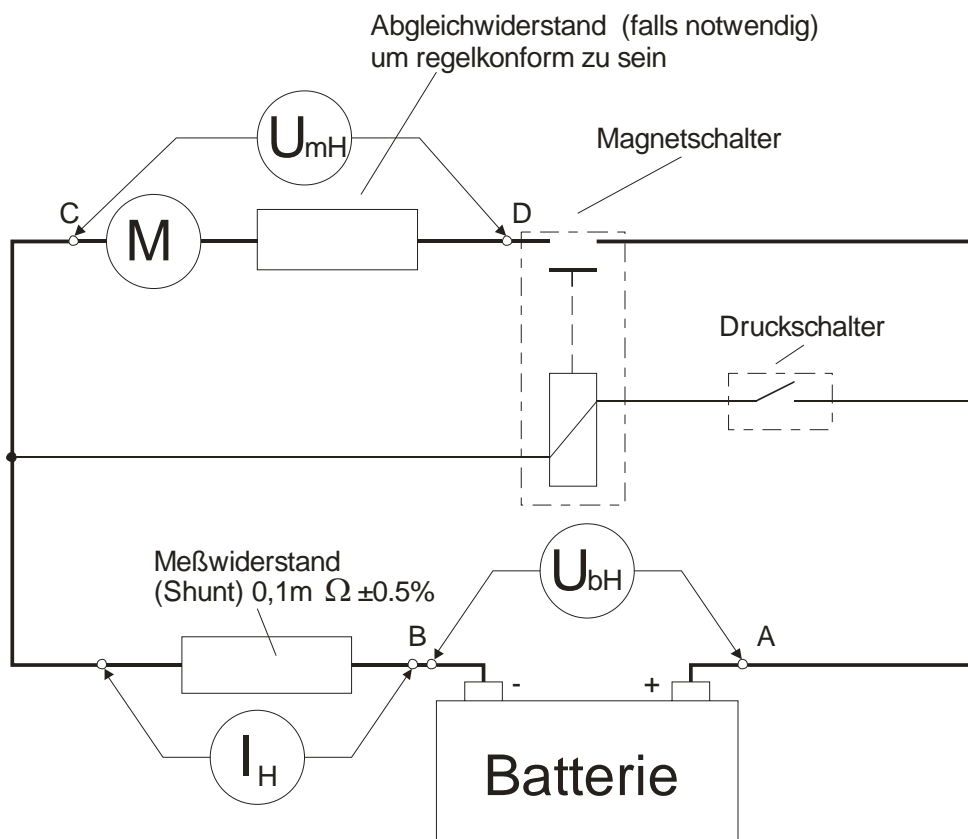


Abb. 4: Prüfung bei hohem Strom – Anordnung mit Magnetschalter

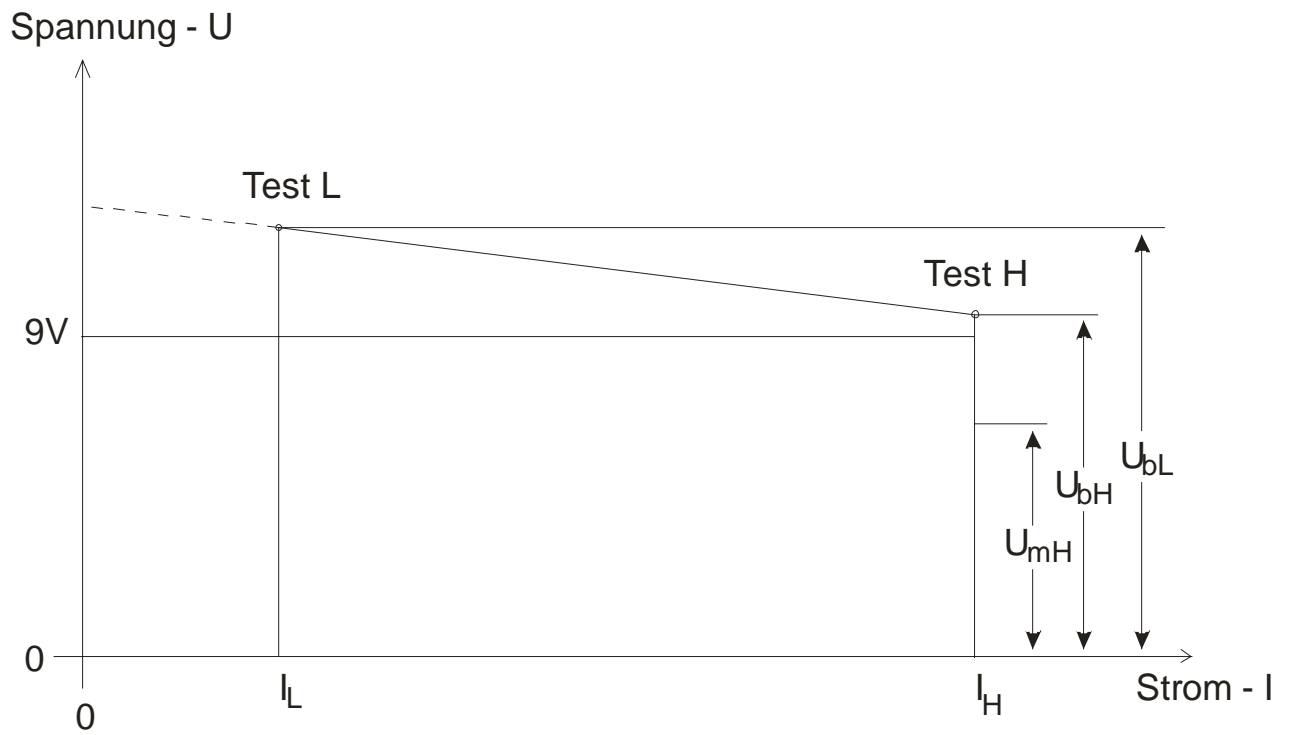



Abb. 5: Aufzeichnung von Spannung und Strom

# Muster einer Auswertekarte

<b>RC-N WETTBEWERB:</b>			Datum: _____		
Pilot: _____		Start-Nr.: _____		Durchgang: _____	
Modell ABC Rumpf ABC Haube ABC Li.Fläche ABC Re.Fläche ABC Mittelstück ABC Li.Höhenl. ABC Re.Höhenl. ABC	<b>A Zeitflug Gruppe:</b>		<b>B Streckenflug Gruppe:</b>		Bemerkung:
	1. Versuch		1 2 3 4 5 6 7 8 9 10 11 12 13 14 _____		
	Zeit: min	sec	15 16 17 18 19 20 21 22 23 24 25 26 27 28 _____		
	Landung: m				
	2. Versuch		1 2 3 4 5 6 7 8 9 10 11 12 13 14 _____		
	Zeit: min	sec	15 16 17 18 19 20 21 22 23 24 25 26 27 28 _____		
Landung: m					
3. Versuch		1 2 3 4 5 6 7 8 9 10 11 12 13 14 _____			
Zeit: min	sec	15 16 17 18 19 20 21 22 23 24 25 26 27 28 _____			
Landung: m					
Zeitnehmer: Pilot: _____		Zeitnehmer: Pilot: _____			
Strafpunkte: _____		Strafpunkte: _____			
 Segelpunkte _____ Landepunkte _____ Summe _____ Wertungspunkte _____		Strecken _____  Wertungspunkte _____		<b>RC-N</b>	